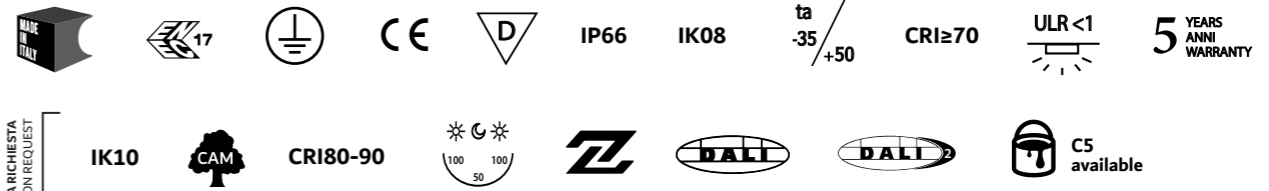
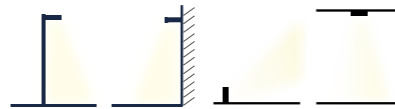




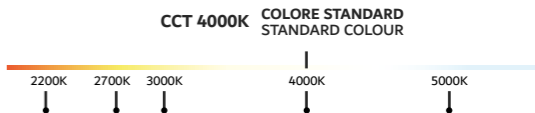
SIMBOLOGIA / SYMBOLS pag. 4-5



OPZIONI DI INSTALLAZIONE / INSTALLATION OPTIONS



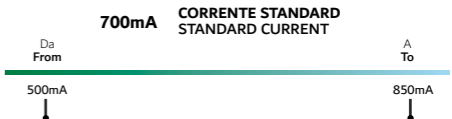
TEMPERATURA COLORE / COLOUR TEMPERATURE pag. 66



COLORI DISPONIBILI / AVAILABLE COLOURS



CORRENTE DISPONIBILE / CURRENT AVAILABLE pag. 64



DISPONIBILI A RICHIESTA / AVAILABLE ON REQUEST

- driver DALI e riduzione di flusso con sistema Vmidnight;
- SPD 12kV;
- CRI80-CRI90;
- lenti ambra per AS e ST ME3M;
- Zhaga: Presa 4 pin (Zhaga Book 18);
- ottiche aggiuntive (CYC,15°,55°,100°);
- verniciatura speciale: colore e tipologia di ciclo di verniciatura (C5).

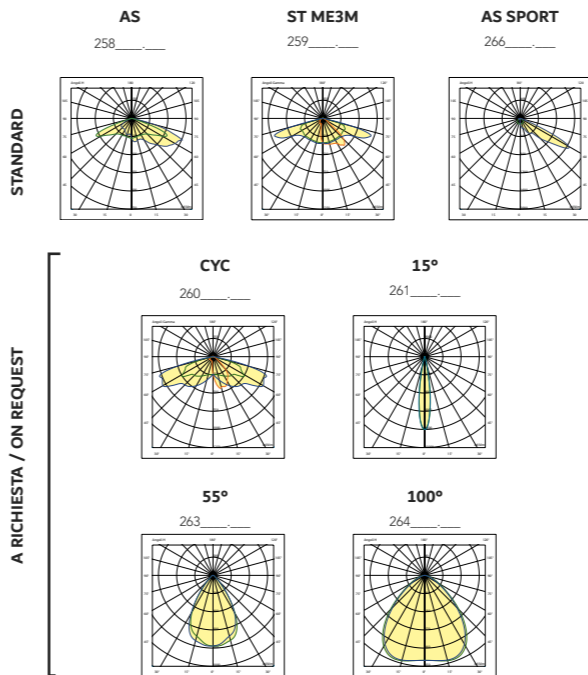
- DALI dimmable driver and output reduction with Vmidnight system;
- SPD 12kV;
- CRI80-CRI90;
- amber lenses for AS e ST ME3M;
- Zhaga: Socket 4 pin (Zhaga Book 18);
- additional optics (CYC,15°,55°,100°);
- special paintwork: colour and type of corrosion painting cycle (C5).

ACCESSORI / ACCESSORIES pag. 29, 36

- adattatore palo "T" ø 40/60 mm;
- adattatore a palo "Deco" ø 40/60 mm;
- sensore crepuscolare - ON/OFF;
- sensore di movimento e luminosità, D4i, ZhagaBook18;
- picchetto per terreno;
- griglia di protezione (IK10).

- "T" pole adapter ø 40/60 mm;
- pole adapter "Deco" ø 40/60 mm;
- twilight sensor - ON/OFF;
- motion and brightness sensor D4i, Zhaga Book 18;
- garden pike;
- protection grid (IK10).

VERSIONI DISPONIBILI / AVAILABLE VERSIONS

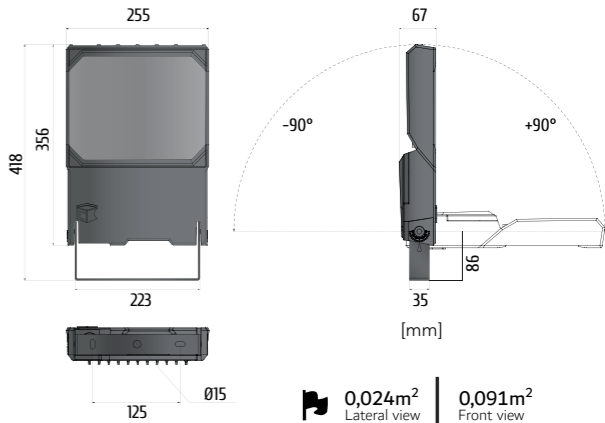


DIMENSIONI IMBALLO / PACKING DIMENSIONS

m³ 0.010
470x275x80mm



DIMENSIONI / DIMENSIONS



0,024m² Lateral view
0,091m² Front view

GEMINI PRO



Proiettore compatto, nato per coniugare un design essenziale e contemporaneo, evoluzione tecnologica naturale di Pixel. Perfetto per l'illuminazione di aree come giardini, ingressi, facciate, edifici, piazzali e piccoli impianti sportivi.

Compact LED floodlight. Born to combine an essential with a contemporary design, Pixel's technological evolution.

Perfect for lighting industrial and residential areas, entrances, facades of buildings, forecourts and small sport facilities.

Housing and frame: in die-cast aluminum. Housing with cool-ing fins for maximum heat dissipation.

Lateral goniometric scale for quick tilt adjustment.

Paintwork: thermosetting polyester powder, prior degreasing and phosphochromatizing process that ensure an extremely high resistance to chemical and atmospheric agents.

Safety glass: extra clear tempered 4 mm.

LED modules 6x2: anti-sulfur, CRI>70, CCT 4000K, SDCM 3.

Lens: 2x2 multiple cluster in PMMA Anti UV UL94, asymmetrical optic, asymmetrical SPORT optic and street optic with light distribution ME3M, Samsung LH502D.

Lumen maintenance: 129,000h L90 B20 @ta25, 110,000h L90 B20 @ta50.

Power supply: 220 ÷ 240V 50-60Hz with electronic ballast, surge protection 6/10kV, waterproof 3p fast plug connector.

Bracket: 3 mm slotted and thick shaped steel.

Corpo e coperchio: realizzato in pressofusione di alluminio. Corpo alettato per massima dissipazione del calore.

Scala goniometrica laterale per la regolazione dell'orientamento.

Verniciatura: polvere di poliestere termoindurente, previo trattamento di sgrassaggio e fosfocromatazione in grado di garantire un'altissima resistenza agli agenti chimici ed atmosferici.

Vetro di sicurezza: extra chiaro temprato da 4 mm.

Moduli LED 6x2: anti-solforazione, CRI>70, CCT 4000K, SDCM 3.

Lente: cluster multiplo in PMMA Anti UV UL94 2x2; ottica asimmetrica, asimmetrica SPORT e stradale ME3M, Samsung LH502D.

Mantenimento del flusso luminoso: 129,000h L90 B20 @ta25, 110,000h L90 B20 @ta50.

Alimentazione: elettronica 220 ÷ 240V 50-60Hz, protezione alla scarica 6/10kV, connettore stagno 3p ad innesto rapido.

Staffa di fissaggio: sagomata ed asolata in acciaio sp3 mm.

Efficienza Luminosa
Luminous Efficacy

up to 204lm/W



VERSIONI / VERSIONS



GEMINI PRO 1 LM 740



GEMINI PRO 2 LM 740



GEMINI PRO 3 LM 740

DETTAGLI / DETAILS



Gemini Pro + lente ambrata, **A RICHIESTA**
Gemini Pro + amber lenses, **ON REQUEST**



Gemini Pro + Sistema Zhaga Book 18 4 pin precablatto, **A RICHIESTA**
Gemini Pro + Zhaga Book 18 4 pin pre-wired system, **ON REQUEST**

	CODICE Code	DESCRIZIONE Description	POTENZA Power(W)	FLUSSO NOMINALE Typical flux(lm)	FLUSSO NETTO Net output(lm)	CORRENTE Current(mA)	PESO NETTO Net weight(Kg)
--	----------------	----------------------------	---------------------	-------------------------------------	--------------------------------	-------------------------	------------------------------

AS	258543.162	1 LM 740	24W	4890	3620	700	4,56
	258543.262	2 LM 740	48W	9780	7240	700	4,66
	258543.362	3 LM 740	72W	14670	10860	700	5,06
	258543.372	3 LM 740	90W	17170	12710	850	5,06

ST M3M	259543.162	1 LM 740	24W	4890	4090	700	4,56
	259543.262	2 LM 740	48W	9780	8180	700	4,66
	259543.362	3 LM 740	72W	14670	12265	700	5,06
	259543.372	3 LM 740	90W	17170	14355	850	5,06

AS SPORT	266543.162	1 LM 740	24W	4890	4110	700	4,56
	266543.262	2 LM 740	48W	9780	8220	700	4,66
	266543.362	3 LM 740	72W	14670	12325	700	5,06
	266543.372	3 LM 740	90W	17170	14425	850	5,06

code + DALI	Driver dimmerabile DALI DALI dimmable driver						
code + VM	Driver dimmerabile Vmidnight Vmidnight dimmable driver						
code + Z4D	Predisposizione meccanica Zhaga Book18 4 pin Zhaga Book18 4pin mechanical set up						
code + Z4WD	Sistema Zhaga Book18 4 pin precablatto, driver DALI pronto per Smart Lighting Zhaga Book 18 4 pin pre-wired system, DALI driver ready for Smart Lighting						
900000.003	SPD 12kV Integrato con spia segnalazione di malfunzionamento SPD 12kV Embedded with malfunction warning light						

925600.000	Griglia di protezione Protection grid (IK10)						
924703.000	Picchetto per terreno Garden pike						0,76
920003.006	Adattatore palo "T" Ø 40-60mm "T" pole adapter Ø 40-60mm						0,99
925603.001	Adattatore a palo "Deco" Ø 40 mm Pole adapter "Deco" Ø 40 mm						1,37
925603.002	Adattatore a palo "Deco" Ø 60 mm Pole adapter "Deco" Ø 60 mm						1,37
990000.010	Sensore crepuscolare - ON/OFF twilight sensor - ON/OFF						
990000.014	Sensore di movimento e luminosità, D4i, ZhagaBook18 Motion and brightness sensor D4i, Zhaga Book 18 - Max h.8mt						

ATTENZIONE / ATTENTION

990000.014 Sensore di movimento e luminosità D4i, Zhaga Book 18 da aggiungere a Z4WD / 990000.014 Motion and brightness sensor D4i, Zhaga Book 18 to be added to Z4WD

Codifica / Coding CRI xxx5xx.xxx = CRI70 xxx6xx.xxx = CRI80 xxx7xx.xxx = CRI90
Versione CRI90 o configurazioni particolari disponibili a richiesta, devono essere concordati con il referente commerciale.
CRI90 version or any special setup available on request, shall be agreed with the sales representative.

Codifica / Coding CCT (K) xxxxxx.xx1 = 3000K 258543.162 = Standard 4000K xxxxxx.xx3 = 5000K
Configurazione temperatura colore LED: L'ultima cifra del codice indica la temperatura colore del LED (Kelvin). Codici disponibili a Catalogo pag. 66-67
LED temperature color configuration: The last digit refers to LED's temperature colour (Kelvin). Codes available in the Catalogue pag. 66-67

Codifica / Coding CURRENT (mA) xxxxxx.x5x = Sottoalimentazione / Underpowered 258543.162 = Standard mA xxxxxx.x7x = Sovralimentazione / Overpowered
Configurazione corrente di alimentazione: La penultima cifra del codice indica la corrente di alimentazione. Codici disponibili a Catalogo pag. 64-65
Current configuration: The second to last digit refers to LED's temperature colour (Kelvin). Codes available in the Catalogue pag. 64-65

I flussi luminosi dei prodotti sono stati calcolati considerando il valore tipico (@ 25° std) dichiarato dal produttore dei LED. Possono essere dunque considerate delle tolleranze sui lotti di produzione di +/-5%. I valori dichiarati sui prodotti fanno riferimento alla colorazione standard 4000K
Product's luminous flux were calculated taking into account the typical value declared by the LED manufacturer. Therefore, tolerances on production batches could be considered of +/-5%. The values declared refer to standard coloring 4000K.

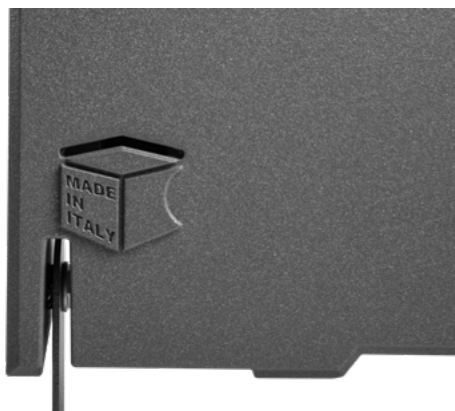
DETTAGLI / DETAILS



Gemini alettatura
Gemini fins



Gemini profilo
Gemini side view



Autenticità prodotto, marchio Made in Italy
Product authenticity, Made in Italy brand



Scala goniometrica laterale
Lateral goniometric scale





ACCESSORI / ACCESSORIES

Adattatore a palo "T" ø 40/60 mm
Pole adapter "T" ø 40/60 mm

920003.006

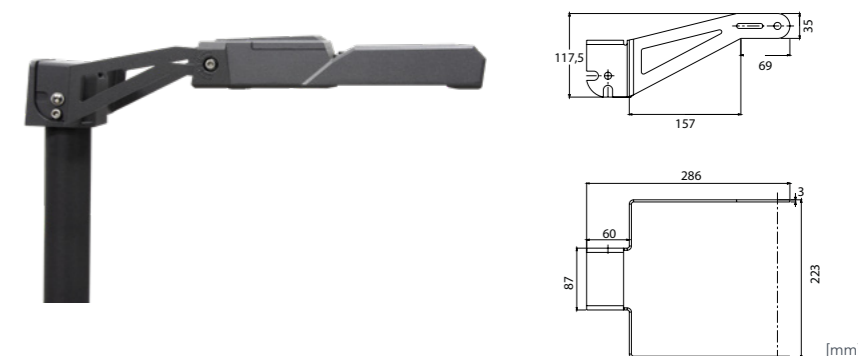


Adattatore a palo "Deco" ø 40 mm
Pole adapter "Deco" ø 40 mm

925603.001

Adattatore a palo "Deco" ø 60 mm
Pole adapter "Deco" ø 60 mm

925603.002



Griglia di protezione (IK10)
Protection grid (IK10)

925600.000

